

Dikey Derin Dondurucular

UED Serisi

Bu kılavuz altta belirtilen model için hazırlanmıştır.

UED 3060 DTK R65

İÇİNDEKİLER

1- TEMEL BİLGİLER	4
1.1- SEMBOLLER.....	4
1.2- TANITICI RESİMLER.....	4
1.3- ÜRETİCİ SORUMLULUK ALANI.....	4
2- GÜVENLİK BİLGİLERİ VE UYARILAR	5
2.1- CİHAZI ÇALIŞTIRMADAN ÖNCE.....	5
2.2- TEKNİK GÜVENLİK.....	6
2.3- CİHAZI KULLANIRKEN.....	6
2.4- ATIKLARIN YOK EDİLMESİ.....	7
3- KURULUM	8
3.1- CİHAZ YERİNİN SEÇİMİ.....	8
3.2- AMBALAJDAN ÇIKARMA.....	9
3.3- ELEKTRİKSEL BAĞLANTILAR.....	9
4- CİHAZ KULLANIMI	11
4.1- CİHAZIN ÇALIŞTIRILMASI.....	11
4.2- CİHAZ SICAKLIĞININ AYARLANMASI.....	11
4.3- GIDALARIN HAZIRLANMASI.....	11
4.4- GIDALARIN DONDURULMASI.....	13
4.4.1- GÜNLÜK KULLANIM.....	14
4.5- GIDALARIN ÇÖZDÜRÜLMESİ.....	14
4.6- CİHAZIN BAKIMI VE TEMİZLİĞİ.....	14
4.7- BUZ ÇÖZME (DEFROST) İŞLEMİ.....	16
4.8- CİHAZI KAPATMA.....	17
4.9- CİHAZIN TAŞINMASI.....	17
5- İPUÇLARI VE PÜF NOKTALARI	18
5.1- ENERJİ TASARRUFU.....	18
5.2- ARIZALAR VE ÇÖZÜMLERİ.....	20
6- MÜŞTERİ HİZMETLERİ MERKEZİ	22
6.1- YETKİLİ SERVİS.....	22
7- KAPI YÖNÜ DEĞİŞİM TALİMATI	25

Değerli Müşterimiz,

Satın almış olduğunuz ürün, Uğur Soğutma A.Ş. tesislerinde standartlara uygun olarak tasarlanmış ve kalite testlerinden geçirilerek özenle üretilmiştir.

Cihazınızdan en verimli şekilde yararlanmak için cihazı kullanmaya başlamadan önce bu kılavuzu dikkatlice okumanızı rica ederiz. Bu kılavuz, cihazınızın yerleşimi, kurulumu, kullanımı ile ilgili önemli bilgiler içermektedir. Lütfen cihazınızı burada yer alan uyarı ve talimatlara uyarak kullanınız. Kılavuzda yer alan uyarı ve talimatlara uyulmaması durumunda cihazın bozulmasından şirketimiz sorumlu değildir. Lütfen bu kılavuzu daha sonra başvurmak üzere saklayınız.

Ürününüzü güzel günlerde kullanmanızı dileriz.

1- TEMEL BİLGİLER

1.1- SEMBOLLER

Cihazınızın kullanımı ile ilgili bazı önemli noktalar, semboller ile dikkat çekici hale getirilmiştir. Bu sembollerin anlamları önem sırasına göre aşağıda belirtilmektedir. Lütfen bu sembollere dikkat ediniz.



UYARI

Kullanım sırasında yaralanma, can ve mal kaybı ile sonuçlanabilecek ciddi zararların önüne geçmek amacıyla verilen bilgileri içerir.



NOT

Kullanım sırasında dikkat edilmesi gereken bilgileri içerir.



ÖNERİ

Cihazınızın ömrünü uzatmak ve daha verimli kullanılmasını sağlamak amacıyla verilen bilgileri içerir.

1.2- TANITICI RESİMLER

Cihazınızı tanıtıcı tüm resimler kılavuzun son sayfalarında bulunmaktadır. Görseller temsildir. Cihazınız ile kılavuzdaki resimler birebir uyuşmayabilir.

1.3- ÜRETİCİ SORUMLULUK ALANI

Lütfen kılavuzu baştan sona dikkatlice okuyunuz. Aşağıda yer alan hususlara uyulmadığında ortaya çıkabilecek yaralanmalar ve hasarlar için üretici firma hiçbir şekilde sorumlu değildir. Ayrıca bu maddelere uyulmadığında cihazınız garanti kapsamı dışında kalacaktır.

- Cihazınızın montaj ve tanıtımı mutlaka bir Uğur Yetkili Servisi tarafından yapılmalıdır.

- Dondurucunuz (4 yıldızlı bölmeye sahip olan cihaz) sadece gıdaları dondurmak (dondurularak saklanmaya uygun ve ilk defa dondurulacak gıdalar için) ve donmuş gıda saklamak amacı ile tasarlanarak üretilmiştir. Başka amaçlar için kullanmayınız. Bu amaç dışında kullanılacak ürünlerde meydana gelecek hasarlardan firmamız sorumlu değildir.

-Cihazınızı kılavuzda belirtildiği şekilde kullanınız.

-Kılavuzdaki uyarı ve güvenlik talimatlarına uyunuz.

-Bölgenizde geçerli yasal güvenlik talimatlarını dikkate alınız.

-Güvenlik şartlarının sağlanabilmesi için sadece üreticinin orijinal yedek parçaları kullanılmalıdır.

-Cihazınıza teknik müdahalelerde bulunmayınız.

-Bu soğutma cihazı yerleşik bir cihaz olarak kullanılmak üzere tasarlanmamıştır. Tarafınızca, işbu kılavuzda yer alan koşul ve bilgilendirmelere uygun hareket edilmesi ve olağan kullanım koşullarının sağlanması halinde dondurucu/soğutucunuzun kullanım ömrü 10 yıldır. Cihazınıza ait yedek parçalar 10 yıl süre boyunca yetkili servislerimizden temin edilebilir.

-Cihazın montajı, onarımları ve yedek parça değişimleri sadece Uğur Yetkili Servisi tarafından yapılmalıdır.

2- GÜVENLİK BİLGİLERİ VE UYARILAR

2.1- CİHAZI ÇALIŞTIRMADAN ÖNCE

Satın almış olduğunuz dondurucunuzun teslim alırken herhangi bir arıza ya da hasar olup olmadığını kontrol ediniz. Vuruk çizik vb. görsel hata var ise 24 saat içinde satıcınız ve çağrı merkezimiz ile iletişime geçiniz.

Cihazınızın soğutucu ekipmanında bulunan yağ, taşıma esnasında yer değiştirmiş olabilir. Cihazı çalıştırmadan önce 4-6 saat bekleyiniz.



UYARI

YANGIN TEHLİKESİ

Soğutucu madde sızıntısı durumunda yanıcı gaz-hava karışımı oluşumunu engellemek için oda büyüklüğü şartlarını muhakkak sağlayınız.

Cihazın kurulum yeri, cihazın performansını ve enerji tüketimini etkilemektedir (**BÖLÜM 3.1**). Kurulum yeri belirlenirken Uğur Yetkili Servisi bilgilendirme ve önerilerde bulunacaktır, ancak son karar tüketiciye bırakılacaktır. Tüketicinin verdiği son karara bağlı olarak cihazın yerleştirildiği yerden kaynaklı herhangi bir zarara uğraması durumunda tüm sorumluluk tüketiciye ait olacak ve cihaz garanti kapsamı dışında kalacaktır.

2.2- TEKNİK GÜVENLİK

Cihaz çalışırken dış gövdesinde ısınma olabilir. Bu durum normaldir ve cihazınızın tasarımından kaynaklanmaktadır. Bu sıcaklık cihazınıza zarar vermez.



UYARI

YANGIN TEHLİKESİ

Cihazınızda az miktarda R600a soğutucu maddesi kullanılmıştır. Bu soğutucu madde çevre dostu ancak yanıcıdır. Taşıma veya montaj esnasında soğutucu ve elektriksel ekipmanların zarar görmediğinden emin olunuz. Soğutucu madde sızıntısı tutuşmaya neden olabilir.

Soğutucu ekipmanda hasar tespit ettiyseniz olası bir sızıntıya karşı aşağıdaki talimatları uygulayınız.

–Cihazı fişten çekiniz.

–Cihazın yakınında ateş ve kıvılcım kaynakları bulunuyorsa bunları odadan uzaklaştırınız.

–Camları açarak odayı havalandırınız.

–Derhal 444 84 87 telefonda Uğur Müşteri Hizmetleri Merkezi'ne haber veriniz.

2.3- CİHAZI KULLANIRKEN

Cihazınız ev ortamı içerisinde kullanılmak üzere tasarlanmıştır. Cihazınızı dış mekanlarda kullanmayınız.

Cihazınız sadece gıdaları dondurmak ve dondurulmuş gıdaları saklamak üzere tasarlanmıştır. Cihazınızın içerisine soğutulmaması veya dondurulmaması gereken malzemeler koymayınız. Amacı dışında kullanmayınız. Cihazınızı, çekmeceleri olmadan da kullanabilirsiniz.



UYARI

PATLAMA TEHLİKESİ

Cihaz içerisinde kesinlikle elektrikli cihazlar kullanmayınız.

Cihazın, çocuklar ve bilgi eksikliği olan (bedensel, ruhsal veya algısal yetenekleri sınırlı) kişiler tarafından kullanılması durumunda bazı riskler ve tehlikeli durumlar söz konusu olabilir. Bu risklerin önlenmesi için tehlikeye maruz kalabilecek kişiler, sorumlu bir kişinin rehberlik ve gözetimi ile cihazı kullanmalıdırlar.

Cihaz üzerine eşya koymayınız.

Bu cihaz bir oyuncak değildir. 8 yaşından küçük çocukları cihazın etrafından uzak tutunuz, cihazı kullanmalarını engelleyiniz.

Cihazınızın yerleşim, kurulum ve temizliği kılavuzda belirtildiği şekilde yapılmalıdır. Kılavuzun aksi bir uygulama yapmayınız. Böyle bir kullanım sonucu cihazın zarar görmesi durumunda, cihazınız garanti kapsamı dışında kalacaktır.

Yabani ve evcil hayvanların ürününüzün içerisine girmesine ve etrafında dolaşmasına izin vermeyiniz. Dondurucunuzun hasar görmesine ya da hayvanların yaralanmasına ya da ölümüne sebep olabilir. Ayrıca yabani hayvanlar ürününüzün elektrik tesisatına zarar vermesi sonucunda yangına sebebiyet verebilir.



Ambalaj malzemeleri geri dönüşüme uygundur ve yeniden kullanılabilir. Ambalaj malzemelerini, bağlı olduğunuz belediyeye danışarak çevreye zarar vermeyecek şekilde bertaraf ediniz.

2.4- ATIKLARIN YOK EDİLMESİ



Cihazınız T.C. Çevre ve Şehircilik Bakanlığı tarafından yayımlanan Atık Elektrikli ve Elektronik Eşyaların (AEEE) Kontrol Yönetmeliği ile uyumludur. Cihazınız değersiz bir çöp değildir. Bu yönetmelik kapsamında, Çevre ve Şehircilik Bakanlığı'nca yetkilendirilmiş **LİSANSLI FİRMALAR**ca geri dönüştürülebilir veya çevreye uygun koşullarda bertaraf edilebilir.

Cihazınız eskimiş ve artık kullanılmayacaksa lütfen aşağıdaki adımları takip ediniz. Değerli hammaddelerin yeniden kullanımını sağlayarak çevreyi ve doğal kaynakları koruyabilirsiniz.

- Cihazınızın fişini prizden çıkartınız.
- Cihazın bağlantı kablosunu keserek fişi ile birlikte cihazdan ayırınız.
- Lisanslı Firmaları veya elektrikli ve elektronik cihaz toplama noktalarını bağlı olduğunuz belediyelerden öğrenerek cihazınızı teslim ediniz.

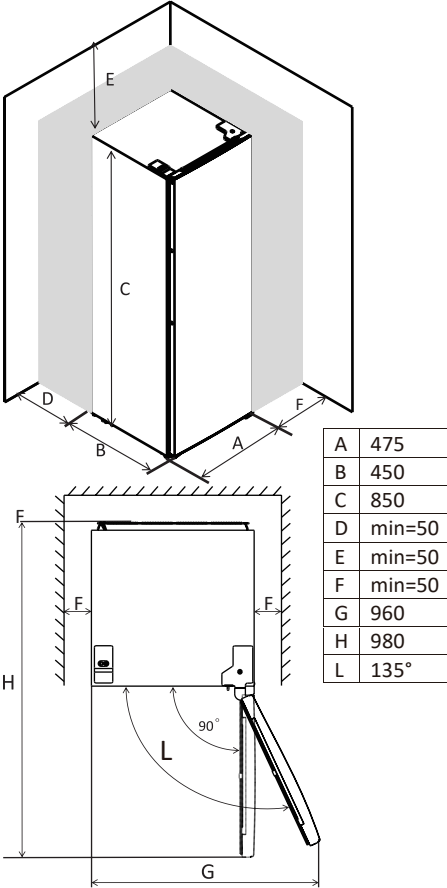
3- KURULUM

3.1- CİHAZ YERİNİN SEÇİMİ

Cihazınızın sorunsuz şekilde çalışabilmesi için çalışma ortamı çok önemlidir. Soğutma performansı ve enerji tüketiminin uygun değerlerde kalması için cihazın kurulacağı yerin seçiminde aşağıdaki şartların sağlandığına emin olunuz.

–Cihaz için eğimsiz, düz ve sağlam bir zemin seçilmelidir.

–Cihazınız ile eşya/duvar arası mesafe aşağıdaki gibi olmalıdır.



–Yakınında topraklı ve sağlam bir priz bulunmalıdır.

–Isı kaynaklarından (fırın, ocak, soba, kalorifer, radyant vb.) ve hava akımının bulunduğu yerlerden (klima hava ağızlarının karşısı, vantilatör altı, kapı ve pencere ağızı vb.) en az 1 metre uzak ve doğrudan güneş ışığı almayacak, rutubetsiz bir yere yerleştirilmelidir. Aksi halde bu durum dondurucunuzun performansının düşmesine, hasar görmesine ve kullanılamaz hale gelmesine sebep olabilir.

Sürekli hava akışı, nem/rutubet ve yoğunlaşma ürün ömrünü kısaltacağı gibi elektriksel riskler oluşturup kullanıcı güvenliğini tehlikeye sokar.

Ev ortamı dışında (kapalı balkon, pergola, sundurma altı, vb.), kapalı alanlarda ürün kullanımı tercih edilmemelidir. Kurulum yer seçiminden ve kurulum yerinden kaynaklı, ürün ömrünün azalması, ürün arızaları, elektriksel güvenlik kaybı müşteri sorumluluğundadır.



ÖNERİ

Cihazdan en iyi performansı almak için yer seçimi konusunda Uğur Yetkili Servisi'nin yönlendirme ve önerilerine uyunuz.

Cihazınız en iyi soğutma performansını tasarlandığı iklim sınıfı şartlarında sağlar. Bu cihaz 10°C ila 38°C arasındaki ortam sıcaklıklarında kullanılmak üzere tasarlanmıştır.

3.2- AMBALAJDAN ÇIKARMA

Ambalajın naylon poşetini çıkartınız. Ambalaj kartonlarını çıkartınız ve sonra yan strafor parçalarını sökünüz. Bu aşama için cihazı bir miktar yerden kaldırmanız gerekebilir. Diğer strafor parçaları boşta kalacağı için kolayca ayrılacaktır.



ÖNERİ

Ambalajı açması ve kurulum yapması için Uğur Yetkili Servisi bekleyiniz.

Cihazı ambalajdan çıkardıktan sonra taşıma sırasında hasar alıp almadığını kontrol ediniz.

Cihazınızın genel görünümü Resim A'da yer almaktadır. Görsel temsilidir. Cihaz ile birebir uyuşmayabilir.

1. Termostat
2. Tepsi
3. Çekmece
4. Ayarlanabilir Ayak

Ambalaj içerisinde cihazla birlikte aşağıdaki parça ve dokümanlar mevcuttur.

- Kullanım Kılavuzu
- Garanti Belgesi
- Enerji Etiketi
- Ürün Bilgi Formu

Ambalajından çıkardığınız cihazı **BÖLÜM 3.1'** e uygun olarak seçtiğiniz yere yerleştiriniz.

Cihazınızı ilk kez çalıştıracaksanız öncelikle cihazın içini temizleyiniz (**BÖLÜM 4.6**).

3.3- ELEKTRİKSEL BAĞLANTILAR

Cihazınızın 220-240 V~/ 50 Hz alternatif akımla çalışmaktadır.

Farklı voltaj kullanılması cihazınızın kullanılamaz hale gelmesine ve yangına sebep olabilir.

Elektrik çarpmalarını ve yangın riskini engellemek için elektrik tesisatınızı mutlaka kaçak akım rölesi ve sigorta bulunmalıdır.

Elektrik tesisatının ulusal yönetmeliklere uyumlu olması gerekmektedir.



UYARI

ELEKTRİK ÇARPMA TEHLİKESİ
Elektriksel konularda mutlaka
ehliyetli bir elektrikçiden
yardım alınız.

Bina elektrik tesisatınızın uygun olduğundan emin olunuz. Uygun olmayan, yerinde olmayan ve gevşek duran prizleri kullanmayınız.

Cihazın fişi mutlaka topraklı ve sağlam bir prize takılmalıdır. Topraklama yapılmadan kullanım durumunda, ortaya çıkabilecek arızalar ve zararlardan firmamız sorumlu değildir (Toprak hatının sıfırlanmaması gerekmektedir).

Kesinlikle uzatma kablosu ve çoklu kablo kullanmayınız. Ayrıca kullanılacak priz en az 10-16 A dayanımlı uygun bir sigorta ile korunduğundan emin olunuz. Cihaz yerleştirildikten sonra da prize erişim kolay olmalıdır.

**UYARI****YANGIN TEHLİKESİ**

Besleme kablosu hasar görmüş ise değişimi için mutlaka Uğur Müşteri hizmetlerini arayınız.

Cihazınızın ayrıca bir açma-kapama anahtarı yoktur. Fişe takıldığında çalışmaya başlayacaktır. Cihazınızın bağlantı kablosunu asla geçiş yolları üzerinde bulundurmuyunuz. Bu durum hem takılıp yaralanmanıza sebep olabilir hem de cihazınıza zarar verebilir.

Cihazınızın fişini çıkarmak için asla kablodan tutarak çekmeyiniz. Prizi tutarak cihazın fişini çekiniz.

Ürün üzerinde bulunan hiçbir dış koruma kapağını sökmeyiniz. Sökülmesi neticesinde hayati tehlike arz eden elektrikli bölümlere ulaşabilirsiniz.

**UYARI****YANGIN TEHLİKESİ**

Cihazınızın bağlantı kablosunu sıcak yüzeylerden, ateş ve ateş kaynaklarından uzak tutunuz.

**NOT**

Cihazın herhangi bir arıza durumunda, cihazın içerisinde bulunan gıdalar ile ilgili tedbir almak tamamen tüketicinin sorumluluğunda ve inisiyatifindedir. Herhangi bir arıza veya kullanım hatasından dolayı gıdalarınızın bozulmasından firmamız sorumlu değildir.

TR

Ani elektrik kesintilerinde ürününüzün fişini prizden çıkarınız. Tekrar çalıştırmak için elektrik geldikten 20 dakika sonra ürününüzün fişini prize takınız. Elektrik ilk geldiğinde oluşan yüksek voltaj, dondurucunuzun hasar görmesine sebep olabilir.

4- CİHAZ KULLANIMI

4.1- CİHAZIN ÇALIŞTIRILMASI

Yerine yerleştirilen cihazı prize takınız. Cihazınız çalıştığında hafif bir miktarda kompresör sesi duyulacaktır. Bu ses, soğutma sisteminin çalışmaya başladığını göstermektedir.

4.2- CİHAZ SICAKLIĞININ AYARLANMASI

Cihazınızın iç sıcaklığını kontrol panelinde bulunan kontrol düğmesi (Resim B) ile ayarlayabilirsiniz. Kontrol düğmesini, üzerindeki yarık kısımdan, bir madeni para ile çevirebilirsiniz (Resim C).

Kontrol düğmesi etrafında bulunan "MIN-NORMAL-MAX" arası kademe-ler ile cihazınızı istediğiniz sıcaklıkta çalıştırabilirsiniz. "MIN" konumundan "MAX" konumuna doğru arttırdıkça cihazınızın çalışma oranı artacak ve daha fazla soğutma elde edilecektir.



NOT

Cihazınızdaki kontrol paneli model bazında farklılık gösterebilir. Kılavuzdaki talimatları lütfen kontrol panelinizdeki işaretlere göre takip ediniz.



NOT

Cihazı kullanmaya başlamadan önce "MAX" konumuna alıp 24 saat boş halde çalıştırınız.



ÖNERİ

Cihazınızın kontrol düğmesi fabrika ayarı NORMAL konumudur. Bu konum hem soğutma hem de enerji tüketimi açısından cihazınızdan en verimli şekilde faydalanabileceğiniz değerdir.

4.3- GIDALARIN HAZIRLANMASI

Cihazınıza yerleştireceğiniz gıdaların taze ve temiz olduğuna dikkat ediniz. Gıdalarınızı cihazınıza hava almayacak şekilde hazırladığınız kilitli paketlerle yerleştiriniz. Kullandığınız kap ve paketlerin önerdiği, gıda yönetmenliğine uygun özel saklama kapları olmasına dikkat ediniz.

Cihazınızın mikroorganizmalar üzerinde sterilizasyon etkisi yoktur. Bu nedenle cihazınıza koyduğunuz gıdaların hijyen şartlarına uygun olması gerekmektedir. Aksi takdirde gıdalarda üreyen mikroorganizmalar sağlığınıza tehdit eder.

Cihazınıza yerleştirecek olduğunuz gıdaları, çekmeceler sayesinde istediğiniz şekilde gruplayarak yerleştirebilirsiniz. Cihazınıza gıdalarınızı yerleştirirken seçeceğiniz paketlerin seçiminde alttaki maddelere dikkat ediniz.

•Uygun ambalajlar: Plastik folyo, polietilen tüp film, dondurucu poşetleri ve dondurucu kapları vb. malzemeler.

•Uygun olmayan ambalajlar: Ambalaj kâğıdı, gazete kâğıdı, çöp torbalari, alışveriş torbalari, palet, kasa, koli, kesici,delici ve paslanma özelliđi olan metal, cam veya sert malzemeden üretilmiş kaplar, ahşap kutular vb. malzemeler.

Gıdalarınızı hazırlarken aşağıdaki adımlara dikkat ediniz.

•Gıdalarınızı porsiyonlar haline getirerek poşetlere yerleştiriniz.

•Gıdayı yassı halde poşet içerisine yayınız. Böylece tüm gıda soğuk ortamla doğrudan temas halinde olacak ve daha sağlıklı ve homojen şekilde donacaktır. Bu şekilde hazırlanan paketlerin çözündürme süreleri de daha kısa olacaktır.

•Gıdayı yerleştirdikten sonra poşet içerisindeki tüm havayı boşaltınız.

•Poşetin ağzını sıkıca kapatınız. Lastik bant, plastik klips veya ip kullanabilirsiniz. Poşetin sızdırmazlığını kontrol ediniz.

•Poşet üzerine, içindeki gıdayı ve tarihi not ediniz.

Şişe ve kutu içerisinde karbondioksit gazı içeren asitli içecek ve meşrubatlar patlayabilir.

Cihazlar gıda maddelerinin ortam sıcaklığında dondurulması ve sıcaklık tüm bölmeye eşit olarak dağıtıldığı için dondurulmuş yiyeceklerin depolanması için uygundur. Satın alınan dondurulmuş gıdalar ambalajlarında belirtilen son kullanma tarihine sahiptir. Bu tarih, depolanan yiyeceklerin türünü dikkate alır. Bu nedenle son kullanma tarihine uyunuz.

Ambalajsız taze yiyecekler için de lütfen aşağıdaki süreleri dikkate alınız:

-Peynir, kabuklu deniz ürünleri, dondurma, jambon/sosis, süt, taze sıvılar için 1-3 ay,

-Biftek veya pirezola (sığır eti, kuzu eti, domuz eti) için 4 ay,

-Tereyağı veya margarin, kümes hayvanları (tavuk, hindi) için 6 ay,

-Meyveler (narenciye hariç), kavurma et (sığır eti, domuz eti, kuzu eti), sebzeler için 8-12 aydır.

Gıda kirlenmesini önlemek için aşağıdaki maddelere uyunuz:

-Gıda ve erişilebilir soğutma sistemleri ile temas edebilecek yüzeyleri düzenli olarak temizleyiniz.

-Çiğ et ve balıkları dondurucuya uygun kaplarda depolayınız. Böylece diğer yiyeceklerle temas etmeyecek veya üzerine damlamayacaktır.

Dondurmaya uygun gıdalar: Unlu mamüller, deniz ürünleri, kırmızı et, kümes hayvanlarının etleri, sebze, meyve, kabuksuz yumurta ile pastörize süt, peynir, tereyağı gibi süt ürünleri, hazır yiyecekler ve çorbalar, pişmiş et ve balık, patates yemekleri ve tatlılar.

Dondurulmaya uygun olmayan gıdalar: Çiğ olarak tüketilen marul, turp gibi sebze çeşitleri, kabuklu yumurta ve pişirilmiş katı yumurta, üzüm, bütün halde elma, armut, şeftali, kavun, karpuz, yoğurt, mayonez.

4.4- GIDALARIN DONDURULMASI

Gıdalarınızı daha uzun süre taze tutmak için dondurarak saklamak en güvenilir yöntemdir. Gıdalarınızı dondururken lütfen bu bölümde yer alan talimatlara uyunuz.

Cihazınıza tek seferde yükleyebileceğiniz kg cinsinden miktarlar ürün bilgi formlarında dondurma kapasitesi başlığında belirtilmiştir. Belirtilen miktardan fazla yükleme yapmayınız.

Kapasite üzeri yüklemelerden kaynaklı ürün kayıplarından kullanıcı sorumludur, yükleme talimatına uygun yükleme yapılmalıdır.

Cihazınızın içerisine yerleştirdiğiniz gıdalarda çekmecelerin doluluk kapasitesini dikkate alınız. Kapasiteden fazla yükleme yapmanız halinde gıdalarınızın kalitesi düşecek, çekmecelerin hareket olanağı zorlaşacaktır.

Dondurucunuzdaki gıdalarınızın azami saklama süresini sonuna kadar kullanmayınız. Son kullanma tarihi yaklaşan gıdalarınızı çözdürüp kullanınız. Aksi takdirde zehirlenmelere sebep olabilir.



ÖNERİ

Dondurulacak gıdalarınızı şoklayarak dondurursanız besin değerlerini, aromalarını ve renklerini en iyi şekilde koruyabilirsiniz.



NOT

Cihazınıza paketsiz veya delik poşetlerle yerleştirilen gıdalar sıvı sızıntısına yol açabilir.

Sızan sıvılar cihazınızda metal kısımlarda korozyon, plastik kısımlarda sararma ve çatlama, cihaz içinde hijyen şartlarının kaybolması, koku oluşumu, bakteri üremesi vb. şikayetlere sebep olabilir. Bu durum cihazınızın ömrünü kısaltır ve hatalı kullanım dolayısıyla cihazınızın garanti kapsamı dışında kalmasına neden olabilir.



ÖNERİ

Cihazınıza yerleştireceğiniz gıda paketlerinin üzerine, içinde ne olduğunu ve dondurulma tarihini not ediniz.

4.4.1- GÜNLÜK KULLANIM

Gıda çeşidine göre farklı bölümlere yükleme yapabilirsiniz.

Üst tepsi	çiğ et, balık, tavuk
Orta çekmece	donuk sebze, cips
Üst çekmece	dondurma, donuk meyve, donuk hamurışı



Gıdaları cihazınıza yerleştirmeden önce oda sıcaklığından daha sıcak olmamasına dikkat ediniz ve donmuş gıdalarla temas ettirmeyiniz. Bu durum cihaz içerisindeki donmuş gıdaların çözünmesine sebep olabilir.

4.5- GIDALARIN ÇÖZDÜRÜLMESİ

Dondurulmuş gıdalarınızı alttaki yöntemlerden birini kullanarak sağlıklı bir şekilde çözdürebilirsiniz.

- Buzdolabında,
- Oda sıcaklığında,
- Sıcak hava fanlı/fansız elektrikli fırında,
- Mikrodalga fırının defrost modunda.



ZEHİRLENME TEHLİKESİ

Çözdürülmüş gıdaları yeniden dondurmayınız. Gıda çözüldüğünde bakterilerin çoğalma hızı arttığı için tekrar dondurulması zehirlenme riskini artırmaktadır. Çözdürdüğünüz gıdaları pişirdikten/ kızarttıktan sonra tekrar dondurabilirsiniz.

Dondurulmuş gıdaları yavaş yavaş çözdürmek en sağlıklı yöntemdir. Aksi halde bakterilerin hızla artma riski bulunmaktadır. Donmuş gıdaları bir gece önceden buzdolabına yerleştirerek çözdürmek en güvenli yöntem olarak kabul edilmektedir.

4.6- CİHAZIN BAKIMI VE TEMİZLİĞİ

Bu cihazın temizleme ve bakımı çocuklar tarafından yapılmamalıdır.

Cihazınızın temizliği iç temizlik ve dış temizlik olmak üzere iki aşamadan oluşmaktadır.

Temizlik öncesi cihazı kapatıp fişi sökünüz.

Temizlik esnasında mutlaka koruyucu eldiven kullanınız.

Temizlik malzemesi olarak sadece temiz ve pamuklu bir bez, ılık su ve pH değeri nötr olan az miktarda bulaşık deterjanı veya Uğur Yetkili Servisi'nin önereceği malzemeleri kullanınız.

Cihazınızın temizliği için asla klor veya asit içeren temizleme maddeleri kullanmayınız.

Temizleme malzemesi olarak asla aşındırıcı/çizici maddeler kullanmayınız. Metal yüzeylere zarar vererek korozyona sebep olabilirsiniz.

Temizlik için asla basınçlı su kullanmayınız. Basınçlı su elektrik bölümlerinde hasara neden olabilir. Hasar görmüş ürünü asla fişe takıp çalıştırmayınız ve Uğur Yetkili Servislerini arayarak destek isteyiniz.

Conta ve plastik aksama sıvı yada katı yağ temasından kaçınınız. Teması halinde su ve bez yardımıyla yağı temas ettiği alandan uzaklaştırınız. Yağ plastik yüzeylerde sararma ve deformasyona sebep olabilir.



UYARI

ELEKTRİK ÇARPMA TEHLİKESİ

Cihazınızı asla yıkamayınız.



ÖNERİ

Uğur Yetkili Servisi'nden ya da <https://www.ugur.com.tr/urunler/aksesuar-ve-bakim-urunleri> web adresimizden "UĞUR PRATİK" ürünlerini temin edebilirsiniz.

İÇ TEMİZLİK

Temizlik öncesinde cihaz iç yüzeyindeki buz temizlemek (defrost) için **BÖLÜM 4.7**'yi takip ediniz.

Buz çözündürme işlemi tamamlandıktan sonra cihazınızın iç kısımlarının ortam sıcaklığına gelmesini bekleyiniz.

Cihazınız ortam sıcaklığına ulaştığında içerisindeki buz eriyerek cihazın içerisinde taban kısmında birikecektir.

Çekmeceleri öne çekip yukarı kaldırarak cihaz içerisinden çıkartınız.

Tüm çekmeceler çıkarıldıktan sonra çekmeceleri, cihaz gövdesini ve cihaz iç tabanında biriken suyu kuru bir bez ve önerilen malzemeler ile siliniz.

Temizlikten sonra cihaz içerisinde ıslak veya nemli bir bölgenin kalmadığına emin olunuz.



UYARI

ELEKTRİK ÇARPMA TEHLİKESİ

Cihazı temizlerken asla bir buharlı temizleme cihazı veya basınçlı su kullanmayınız. Su buharı veya su, elektrikli parçalara ulaşarak kısa devreye sebep olabilir.

DIŐ TEMİZLİK

Cihazınızı pamuklu bir bez ve ılık su ile temizleyiniz.

Temizlik sırasında elektriksel kısımlara su girmesini engelleyiniz.

Kapı contasını sadece temiz su ve pamuklu bir bez yardımıyla temizleyiniz.

Temizlediđiniz cihazınızı tekrar fiőe takarak "MAX" konumuna getirerek devreye alınız ve 3 saat boyunca cihazı boş Őekilde alıŐtırınız. 3 saatin sonunda gıdalarınızı cihaza yerleŐtiriniz.

4.7- BUZ ÖZME (DEFROST) İŐLEMİ

Cihazı kullanımınız sırasında kapı açılıp kapandıka cihaz ierisine sıcak hava girmektedir. Bu durum zamanla cihazın i yüzeyinde kar ve buz birikimine sebep olur. Cihaz kapısının açılma sıklıđına göre bu süre deđiŐebilir. Cihaz i yüzeyindeki buz kalınlıđı 2-3 mm'nin üzerine ıktıđında kesinlikle buz özme (defrost) iŐlemi yapılmalıdır.

Buz özme (defrost) iŐlemi iin alttaki adımları takip ediniz.

-Buz özme (defrost) iŐlemi önce-
sinde cihazınızı "MAX" fonksiyonunda
yaklaŐık 4 saat boyunca alıŐtırınız.
Böylece gıdalarınızın abuk özölmele-
rini önlemiŐ olacaksınız.

- Cihazın fiŐini prizden ekiniz.

- ekmeceleri ıkartınız ve cihaz
ierisindeki gıdaları boşaltınız. Gıdaların
özünmemesi iin gerekli önlemi alınız
ve serin bir yerde muhafaza ediniz.

-Cihazınızın kapısını açınız ve açık
konumda bırakınız.

-Cihaz ierisindeki buzların erimesini
bekleyiniz.

-Sıvının tamamını boşaltınız.

-Cihazın iini ve aksesuarlarını
temiz, pamuklu kuru bir bez yardımıyla
kurulayınız.

-ekmeceleri kuru bir bezle temizle-
yip cihaz ierisindeki yerine yerleŐtiri-
niz.

-Derin dondurucunuzun kapısını
kapatınız.

-Temizlediđiniz cihazınızın fiŐini
tekrar prize takınız ve "MAX" konumuna
getiriniz. 3 saat boyunca cihazınızı boş
Őekilde alıŐtırınız.

- 3 saatin sonunda gıdalarınızı cihaza
tekrar yerleŐtiriniz.



UYARI

ELEKTRİK ARPMA TEHLİKESİ

**Cihaz ierisinde buz özme
iŐlemi iin kesinlikle elektrikli
cihazlar (ısıtıcılar veya buharlı
temizleyiciler) kullanmayınız.**

**Cihaz ierisine sıcak su
veya sıcak baŐka bir sıvı
dökmeyiniz. Aksi taktirde
cihazınıza ve cihazınızın
plastik aksamlarına zarar
verebilirsiniz.**

**UYARI****YANGIN TEHLİKESİ**

Cihazın temizliğini asla sivri cisimlerle gerçekleştirmeyiniz. Soğutucu ekipmana zarar verebilir, soğutucu madde sızıntısına sebep olabilirsiniz.

4.8- CİHAZI KAPATMA

Tatil, seyahat gibi nedenlerle cihazı uzun süre kullanmayacaksanız aşağıdaki maddelere dikkat ediniz.

Cihaz içindeki gıdaları boşaltınız ve **BÖLÜM 4.7** ve **BÖLÜM 4.6'**daki adımları takip ediniz. Cihazın içini iyice kurulayınız ve kapısını açık bırakınız.

Cihaz içerisindeki plastik kısımlar hava almadığı takdirde kokuya, neme bağlı küflenmeye ve terlemeye sebep olabilir. Terleme metal kısımlarda korozyona yol açabilir.

**NOT**

Cihazı kullanmayacaksanız, içerisinde koku oluşmaması için kapısını açık bırakınız.

Cihaz üzerini plastik örtülerle örtmeyiniz.

4.9- CİHAZIN TAŞINMASI

Cihazınızı kapatınız (**BÖLÜM 4.8**).

Cihazınızı normal kullanma konusunda taşıyınız. Yan, yatık veya kapısı açık konumda taşımayınız.

Cihazınızı taşıma esnasında darbelerden koruyunuz. Cihazınızı fişi takılı halde veya içi dolu iken taşımayınız.

Ambalaj üzerinde belirtildiği şekilde taşıyınız ve depolayınız.

Cihazınızın düşerek veya kayarak zarar görmemesi için taşıma esnasında cihazınızı sabitleyiniz.

Cihazınızın taşındığı yerde tekrar çalıştırılması için **BÖLÜM 3** ve **BÖLÜM 4'**ü takip ediniz.

5- İPUÇLARI VE PÜF NOKTALARI

5.1- ENERJİ TASARRUFU

Cihazınızdan maksimum verim almak ve daha az enerji tüketimi sağlamak için alttaki talimatlara dikkat edebilirsiniz.

-Cihazın bulunduğu ortamın cihaz gereklerini karşıladığından emin olunuz (**BÖLÜM 3.1**).

-Sıcak yiyecekleri oda sıcaklığına geldikten sonra cihaza yerleştiriniz.

-Kapısı açık kalan veya sürekli açılıp kapanan ürünlerde karlanma artacak ve cihazınızın soğutma işlemi gerçekleşmeyecektir. Bu nedenle sadece ihtiyacınız olması durumlarında ürünün kapısını açınız. Diğer durumlarda ürünün kapısının kapalı olduğundan emin olun.

-Cihazın buz çözme (defrost) işlemini geciktirmeyiniz (**BÖLÜM 4.7**).

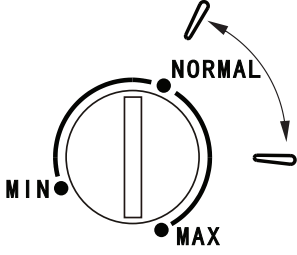
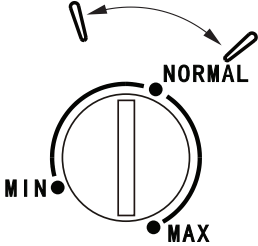
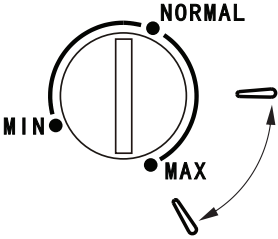
-Cihaza gıdaları yerleştirirken çekmecelerin yükleme kapasitelerini geçmeyiniz.

-Tek seferde yüklenebilecek gıda miktarını aşmayınız.

-Cihazınızın "**NORMAL**" konumunda çalışması hem soğutma hem de enerji tüketimi açısından en verimli şekilde faydalanabileceğiniz değerdir.

-Elektrik kesintilerinde cihazınızın kapağını kesinlikle açmayınız. Eğer elektrik kesintisi sonucu cihaz içerisindeki gıdalar çözülmeye başlarsa, gıdalarınızı 24 saat içerisinde tüketiniz ya da pişirme/kızartma vb. işlemlerinden geçirerek tekrar dondurunuz. Cihazınızın gıdaları koruma süresi (sıcaklık yükselme süresi) ürün etiketinde yer almaktadır.

Ortam sıcaklıklarına göre tavsiye edilen sıcaklık ayarları aşağıdaki gibidir.

Ortam Sıcaklığı	Sıcaklık Ayarı
Yaz ayı	
Normal	
Kış ayı	

5.2- ARIZALAR VE ÇÖZÜMLERİ

Müşteri Hizmetleri Merkezi'ni aramadan önce aşağıdaki bilgilerle arızayı kendiniz giderip gideremeyeceğinizi kontrol ediniz. Cihazınızın fişi takılıyken herhangi bir tamir/servis işlemi yapılmamalıdır. Bu öneriler sorunu çözmüyorsa **444 84 87** numaralı Çağrı Merkezi'ne veya Uğur Yetkili Servisi'ne başvurunuz.

ARIZA	OLASI NEDEN	ÇÖZÜM
Cihazın kapı kenarlarında yoğun buz oluşumu var.	Cihaz kapısı çok sık açılıyor.	Kapıyı gereksiz yere açmayınız.
	Cihaz contası hasar görmüş.	Conta ya da kapı değişimi için Uğur Müşteri Hizmetleri Merkezi ile iletişime geçiniz.
Cihaz çok ses yapıyor.	Cihazın ayakları yere tam oturmamış.	Cihazın oturduğu zeminin düz olduğundan emin olunuz. Ayakları destekleyerek yere tam oturmasını sağlayınız.
	Cihaz başka bir nesneye temas ediyor.	Cihazın titreşim yapabilecek nesneyle temasını kesiniz.
	Cihaz içindeki kaplar birbirine temas ediyor.	Cihaz içindeki nesnelerin birbiriyle temasını kesiniz.
Cihaz koku yapıyor.	Gıdaları yerleştirdiğiniz poşetlerde sızıntı var.	Gıdaları ağzı kapalı şekilde ve sağlam poşetlere yerleştirdiğinizden emin olunuz.
Kapı vakum yapmıyor.	Cihaz contası hasar görmüş.	Conta yada kapı değişimi için Uğur Müşteri Hizmetleri Merkezi ile iletişime geçiniz.
	Kapı tam kapanmıyor.	Cihazın kapısını kontrol ediniz. Kapanmasını engelleyen çekmeceleri kontrol ediniz ve cisimleri kaldırınız.

Cihaz çalışırken birtakım sesler çıkartacaktır. Bu sesler normal olabilir. Altta ki tabloyu kontrol ediniz.

Cihaz Çalışma Sesleri	
Uğultu sesi	Soğutma sistemi çalışıyor.
Şırlı, hışırtı sesleri	Borulardan soğutma gazı geçiyor.
Tıklama	Kompresör devreye girip çıkıyor.
Cihazın açılması sırasında tıklama	İç aydınlatma şalter açılıyor.

✓ ÖNERİ

Cihazınız standartlara uygun ses seviyesi şartlarını sağlamaktadır. Cihazınızı dinlenme alanlarında (yatak odası, oturma odası) kullandığınız takdirde cihazınızın çalışma seslerinden rahatsız olabilirsiniz. Cihazı konumlandırırken bu hususu göz önünde bulundurunuz.

✗ NOT

Cihazınızın kapısı açıldığında içerisine sıcak hava girer. Kapı kapatıldığında cihaz içerisine giren sıcak havanın hacmi daraldığı için vakum etkisi oluşturmaktadır. Kapının kısa süre içerisinde tekrar açılması zorlaşır. Bu durum normaldir ve cihaz içerisindeki doluluğa bağlı olarak en geç 10 dakika içerisinde ortadan kalkar. Bu süre boyunca kapı kolunu zorlamayınız. Aksi durumda ürününüze hasar verebilir düşmesine neden olabilirsiniz.

6- MÜŞTERİ HİZMETLERİ MERKEZİ

Misyonumuz, vizyonumuz ve temel değerlerimizle oluşturduğumuz yüksek kalite anlayışımız çerçevesinde, ürün ve hizmetlerimizden duyulan müşteri memnuniyetine büyük önem vermekteyiz.

Uğur Soğutma A.Ş. olarak sizlere en iyi hizmeti verebilmek ve müşteri hizmetleri süreçlerimizi geliştirmek için kapsamlı politikalarla büyük bir özveri ile çalışıyoruz.

Türkiye genelinde, alanında uzmanlaşmış yetkili servis ağıımız ve güler yüzlü, profesyonel çağrı merkezi personelimiz ile sizlere en iyi hizmeti sağlamak için çalışmaktayız.

Uğur Müşteri Hizmetleri Merkezi'ne;

- **444 84 87** numaralı Çağrı Merkezi hattımızı arayarak,
- <https://www.ugur.com.tr/bize-yazin> adresindeki formu doldurarak,
- **0 256 316 10 00** numaralı hattı arayarak,

• Uğur Müşteri Hizmetleri Merkezi, **YENİ SANAYİ MAHALLESİ BATI DENİZLİ BULVARI NO:95 PK:09900 NAZILLI/AYDIN** adresine yazılı başvurunuzu ileterek ulaşabilirsiniz.

Bizlere her türlü dilek, istek ve önerinizi bildirebilir, size en yakın "Uğur Yetkili Servisi"ni öğrenebilir, ürünlerimiz hakkında arzu ettiğiniz bilgiyi talep edebilirsiniz.

İşitme ve konuşma engelli müşterilerimiz 1 SMS aracılığıyla 444 84 87 numaralı Çağrı Merkezimize ulaşabilir, ürün ve hizmetlerimiz hakkında her türlü bilgiyi alabilirler.

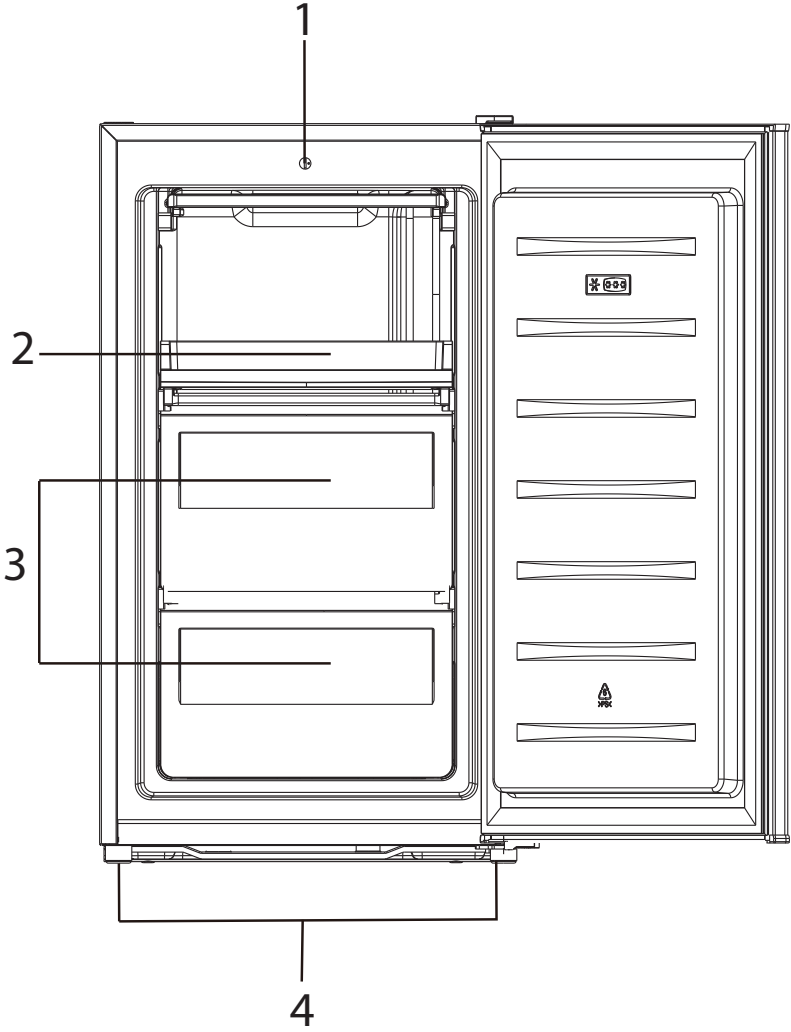
6.1- YETKİLİ SERVİS

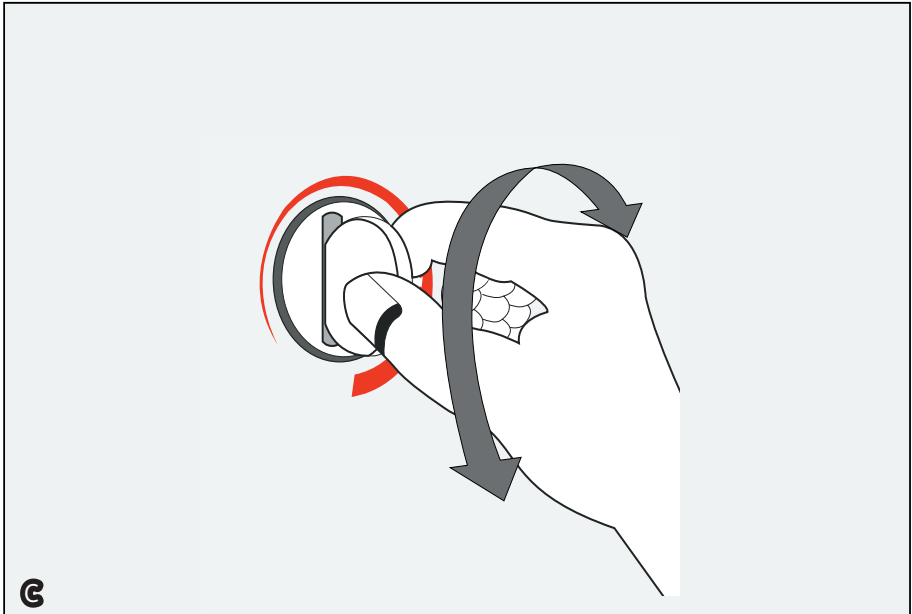
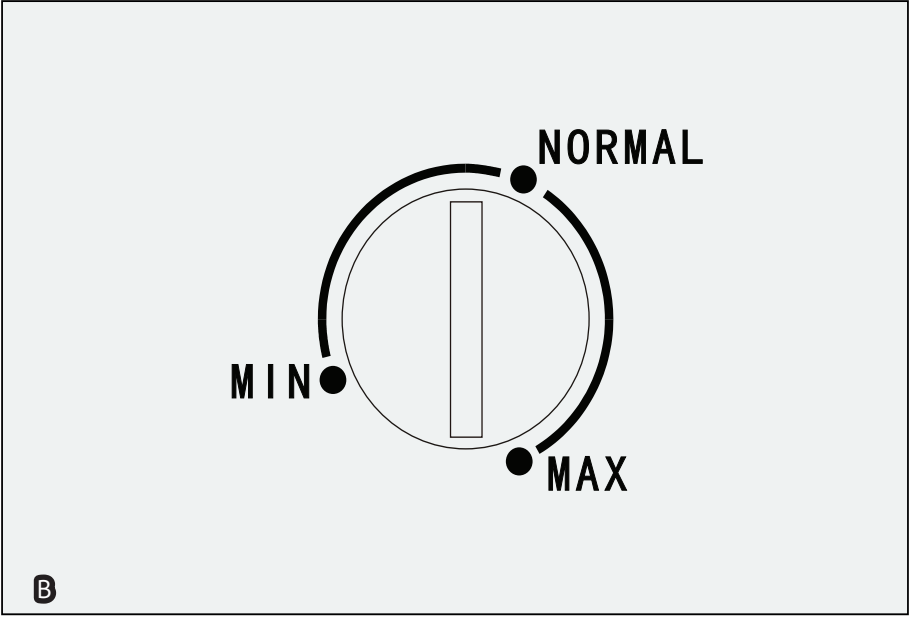
444 84 87 numaralı Çağrı Merkezi telefonunu arayabilir, size en yakın "Uğur Yetkili Servisi" bilgilerini öğrenebilirsiniz.

Güncel yetkili servislerimizin listesine <https://www.ugur.com.tr/yetkili-servisler> veya T.C Ticaret Bakanlığı tarafından oluşturulan <https://www.servis.gov.tr/> internet adreslerinden ulaşabilirsiniz.

Daha hızlı ve etkili hizmet için lütfen yetkili servise bilgi verirken garanti belgesinde bulunan, cihazınızın model ve üretim numaralarını belirtiniz. Cihazınız için azami tamir süresi 20 iş günüdür.

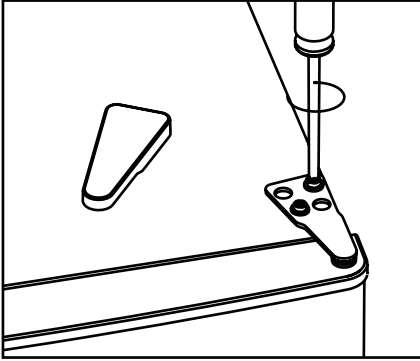
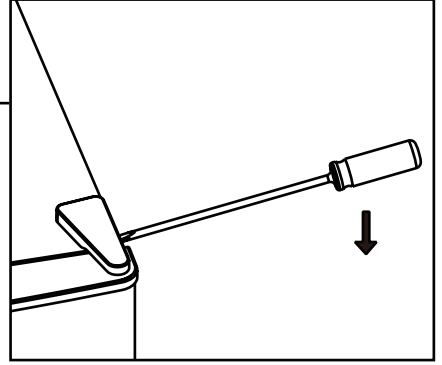
Kullanım kılavuzunun güncel halini www.ugur.com.tr internet sitemizden takip edebilir veya yetkili servislerimizden talep edebilirsiniz.





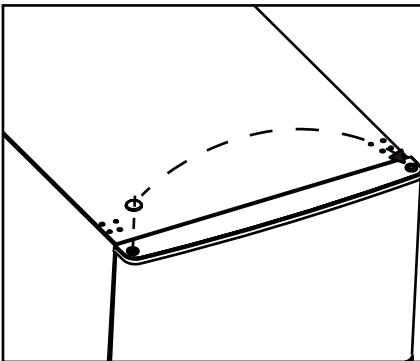
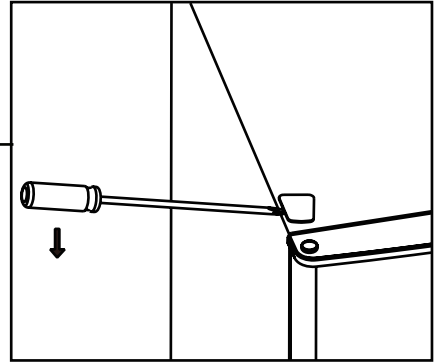
7- KAPI YÖNÜ DEĞİŞİM TALİMATI

Sağ üst menteşe kapağı çıkarılır.



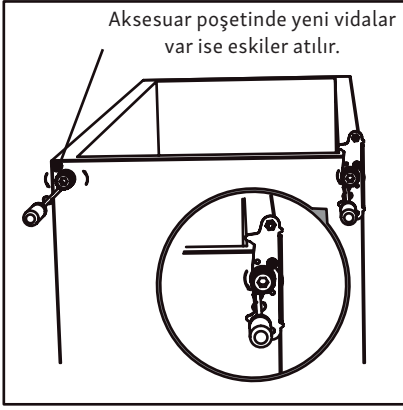
Tornavida yardımı ile vidalar çevriliyerek kaldırılır ve üst menteşe sökülür.

Sol üst vida kapağı çıkarılır.

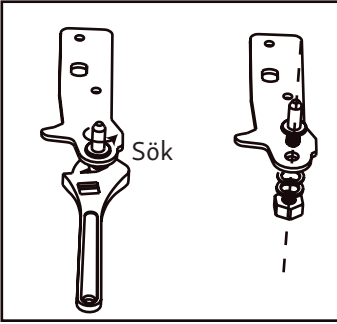


Sol tarafta yer alan kapak sağ tarafa yerleştirilir.

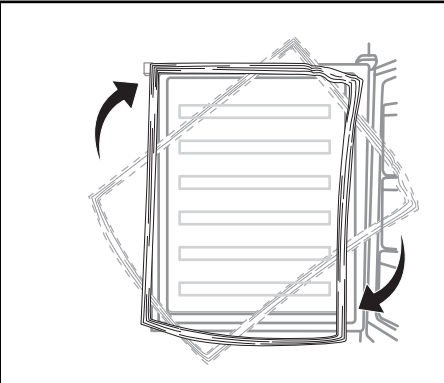
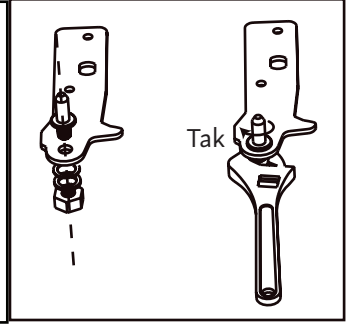
Kapı kaldırılarak sökülür ve çizilmesi engellenerek cihazdan uzaklaştırılır.



Alt menteşe vidaları ve her iyi yanda olan ayaklar sökülür.

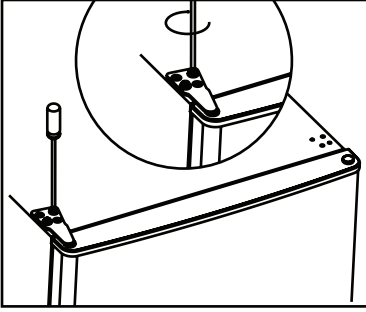
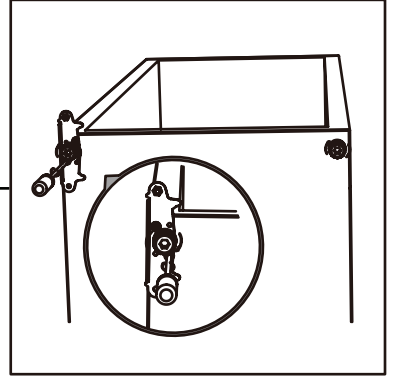


Alt menteşe vidaları ve pimi sökülür. Menteşe ters çevrilir ve pim ile tekrar montajlanır. Pimli menteşe sola vidalanır.



Kapı contası sökülür ve döndürölüp takılır.

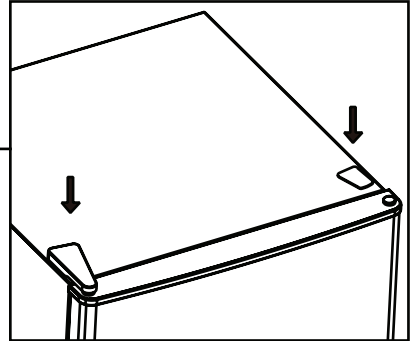
Pimli menteşe sola vidalanır. Solda ve sağda monteli olan ayakların yerleri değiştirilir ve ayarlanır.



Kapı takılır. Kapı yatay ve dikey yönde hizalanır. Conta kapı bölgesini kapatır ve üst menteşe sola montajlanır.

Üst menteşe vidalanır.

Üst menteşe kapağı ve delik kapakları takılır.



GARANTİ BELGESİ

ÜRÜNÜN GARANTİ ŞARTLARI

- 1- Garanti süresi ürünün müşteriye teslim tarihinden itibaren başlar ve **3 (üç)** yıldır.
- 2- Ürünün bütün parçaları dahil olmak üzere tamamı firmamızın garanti kapsamındadır.
- 3- Ürünün ayıplı olduğunun anlaşılması durumunda tüketici, 6502 sayılı Tüketicinin Korunması Hakkında Kanu'nun 11'inci maddesinde yer alan;
 - a) Sözleşmeden dönme,
 - b) Satış bedelinde indirim isteme,
 - c) Ücretsiz onarılmasını isteme,
 - ç) Satılanın ayıpsız bir misli ile değiştirilmesini isteme haklarından birini kullanabilir.
- 4- Tüketicinin bu haklardan ücretsiz onarım hakkını seçmesi durumunda satıcı; işçilik masrafı, değiştirilen parça bedeli veya başka herhangi bir ad altında hiçbir ücret talep etmeksizin malın onarımını yapmak veya yaptırmakla yükümlüdür. Tüketici ücretsiz onarım hakkını üretici veya ithalatçıya karşı da kullanabilir. Satıcı, üretici ve ithalatçı tüketicinin bu hakkını kullanmasından müteselsilen sorumludur.
- 5- Tüketicinin ücretsiz onarım hakkını kullanması halinde malın;
 - Garanti süresi içinde tekrar arızalanması,
 - Tamiri için gereken azami sürenin aşılması,
 - Tamirinin mümkün olmadığının yetkili servis istasyonu, satıcı, üretici veya ithalatçı tarafından raporla belirtilmesi durumlarında; tüketici ürünün bedel iadesini, ayıp oranında bedel indirimini veya imkan varsa ürünün ayıpsız misli ile değiştirilmesini satıcıdan talep edebilir. Satıcı, tüketicinin talebini reddedemez. Bu talebin yerine getirilmemesi durumunda satıcı, üretici ve ithalatçı müteselsilen sorumludur.
- 6- Ürünün tamir süresi en fazla **20 iş gününü** geçemez. Bu süre, garanti süresi içerisinde ürüne ilişkin arızanın yetkili servis istasyonuna teslim tarihinden itibaren başlar. Ürünün arızasının **10 iş günü** içerisinde giderilmemesi halinde, üretici veya ithalatçı; ürünün tamiri tamamlanıncaya kadar benzer özelliklere sahip başka bir ürünü tüketicinin kullanımına tahsis etmek zorundadır. Ürünün garanti süresi içerisinde arızalanması durumunda, tamirde geçen süre garanti süresine eklenir.
- 7- Tüketici garantiden doğan haklarının kullanılması ile ilgili olarak çıkabilecek uyuşmazlıklarda yerleşim yerinin bulunduğu veya tüketici işleminin yapıldığı yerdeki Tüketici Hakem Heyetine veya Tüketici Mahkemesi'ne başvurulabilir.
- 8- Satıcı tarafından bu Garanti Belgesinin verilmemesi durumunda, tüketici Gümrük ve Ticaret Bakanlığı Tüketicinin Konrunması ve Piyasa Gözetimi Genel Müdürlüğü'ne başvurulabilir.
- 9- Tüketiciler, ikinci fıkrada belirtilen rapora ilişkin olarak bilirkişi tarafından tespit yapılması talebiyle uyuşmazlığın parasal değerini dikkate alarak tüketici hakem heyetine veya tüketici mahkemesine başvurabilirler.

GARANTİ BELGESİ

ÜRÜNÜN GARANTİ ŞARTLARI

10- Garanti kapsamında olmayan durumlar;

- Ürünün kullanma kılavuzunda yer alan hususlara aykırı kullanılmasından kaynaklanan arızalar.
- Kullanım hatalarından meydana gelen hasarlar ve arızalar.
- Zorlama kaynaklı plastik parça kırılmaları.
- Cihaz teslimat sonrası yükleme, indirme ve taşıma sırasında oluşan hasar ve arızalar.
- Voltaj düşüklüğü veya fazlalığından dolayı oluşan hasar ve arızalar.
- Hatalı elektrik tesisatından kaynaklı hasar ve arızalar.
- Doğa olayları, yangın ve su baskını vb. kaynaklı meydana gelen hasar ve arızalar.
- Yetkisiz kişiler (Yetkili Servisler haricinde) tarafından müdahalede bulunulan cihazlar.
- Orijinali üzerinde modifikasyon (mekanik termostatı elektroniğe çevirmek, kayar kapılı cihazları menteşeli kapağı çevirmek vb.) işlemleri yapılmış cihazlar.

Bu arıza ve hasarlar ücret karşılığında Yetkili Servis tarafından giderilecektir.

11- Cihazın kullanım yerine nakliyesi ve montajı ürün fiyatına dâhil değildir. Arızalarda mala ilişkin kullanım hatasının bulunup bulunmadığı raporunun, yetkili servis istasyonları, yetkili servis istasyonunun mevcut olmaması halinde sırasıyla; malın satıcısı, ithalatçısı veya üreticisi tarafından azami tamir süresi içerisinde belirlenmesi ve bu raporun bir nüshasının tüketiciye verilmesi zorunludur.

12- Nakliyesi Yetkili Servis tarafından yapılmayan cihazlarda oluşan hasar durumlarında sorumluluk cihazın nakliyesini yapan firmaya aittir. Kargo veya nakliyesini yapan kişiler tarafından teslim edilecek olan ürünlerin ambalajlarını kontrol etmeden teslim almayınız.

13- Garanti, garanti belgesinde belirtilen süre içinde ve yalnızca cihazda meydana gelecek arızalar için geçerlidir. Bunun dışında garanti belgesine dayandırılarak herhangi bir isim altında hak talep edilemez. Garanti belgesi üzerinde tahrifat yapıldığı, cihaz üzerindeki orijinal seri numarası kaldırıldığı, değiştirildiği veya tahrif edildiği takdirde bu garanti geçersiz sayılır.

GARANTİ BELGESİ

ÜRETİCİ VEYA İTHALATÇI FİRMANIN :

Ünvanı : UĞUR SOĞUTMA MAKİNALARI SANAYİ VE TİCARET A.Ş.
Adresi : Mahmutbey Mahallesi 2534 Sokak No:9A Bağcılar - İSTANBUL
Telefonu : (0 212) 624 32 28
E-Posta : ugur@ugur.com.tr



Yetkilinin İmzası:

Firmanın Kaşesi:

MALIN CİNSİ :

Ünvanı

Soğutma Cihazı

Markası

UĞUR

Modeli

Garanti Süresi

: 3 (ÜÇ) YIL

Azami Tamir Süresi

: 20 İŞ GÜNÜ

Bandrol ve Seri no

SATICI FİRMANIN:

Ünvanı:

.....

Adresi:

.....

Telefonu:

.....

E-Posta:

.....

Fatura Tarihi ve Sayısı:

.....

Teslim Tarihi ve Yeri:

.....

Yetkilinin İmzası:

Firmanın Kaşesi:



Uğur Soğutma Makinaları Sanayi ve Ticaret A.Ş.

Genel Müdürlük

Yeni Sanayi Mahallesi
Batı Denizli Bulvarı No: 95
Nazilli/AYDIN TÜRKİYE
T: 0.256 316 10 00
ugur@ugur.com.tr

Marmara Bölge Müdürlüğü

Mahmutbey Mahallesi 2534 Sokak No: 9/A
Bağcılar/İSTANBUL TÜRKİYE
T: 0.212 624 32 28
istanbul@ugur.com.tr

444 84 87

www.ugur.com.tr